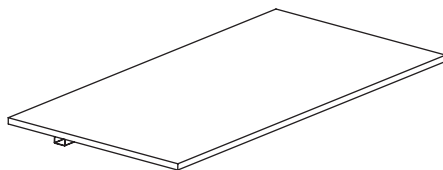


# Manual de Montagem

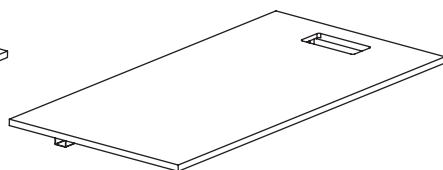
## MESAS DIRETIVAS P/ PÉ 3D ESQ/DIR E ARMÁRIO

DIRETIVA SEM PÉS P/ PÉ 3D ESQ/DIR  
SEM RASGO CX DE TOMADA

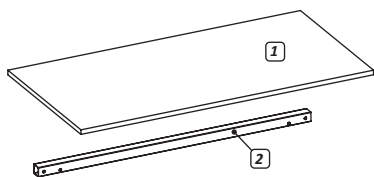


NÃO POSSUI KIT

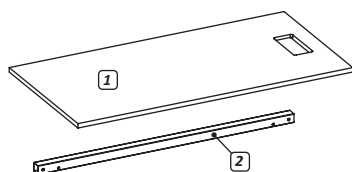
DIRETIVA SEM PÉS P/ PÉ 3D ESQ/DIR  
COM RASGO CX DE TOMADA



NÃO POSSUI KIT



ITEM	LISTA DE PEÇAS	QTD
1	TAMPO	1
2	TRAVESSA	1



ITEM	LISTA DE PEÇAS	QTD
1	TAMPO	1
2	TRAVESSA	1

### Recomendações



#### Cuidados na montagem

Iniciar a montagem forrando o chão com a própria embalagem do produto, para não causar nenhum dano ao montá-lo.



#### Manutenção e limpeza

Não utilizar produtos abrasivos como: Solventes, lixas e etc.  
Para a limpeza utilizar flanela limpa e seca.



#### Exposição

Evite colocar o móvel em exposição ao sol e próximo a fonte de calor. Não expor o móvel a ação de líquidos ou ambientes com umidade excessiva.

\* Os materiais desse produto podem ser reutilizados, como espuma, madeira, plástico, tecido, pistão e metais.

\* Ao descartar nosso produto recomendamos reciclagem de material.



#### Informações gerais

Para maiores informações sobre a montagem e desmontagem, acione a garantia do produto ou ainda em necessidade de assistência técnica, por favor, entrar em contato com a loja onde foi efetuada a compra.



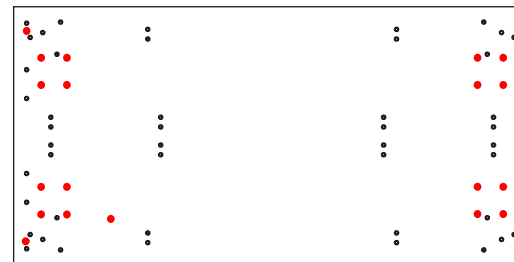
#### Segurança

Nunca suba no móvel, isso pode causar danos ao mesmo e provocar acidentes.

## 1 Preparação dos Tampos

### POSICIONAMENTO DAS BUCHAS NOS TAMPOS

Use a chave allen 6mm para fixar as buchas.



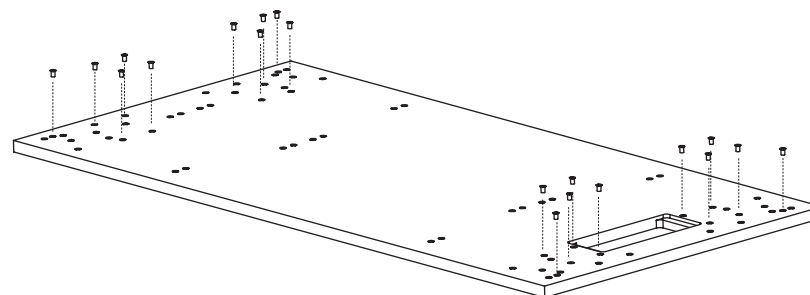
TAMPO DIRETIVA SEM RASGO CX DE TOMADA

● posicionamento das buchas



TAMPO DIRETIVA COM RASGO CX DE TOMADA

● posicionamento das buchas



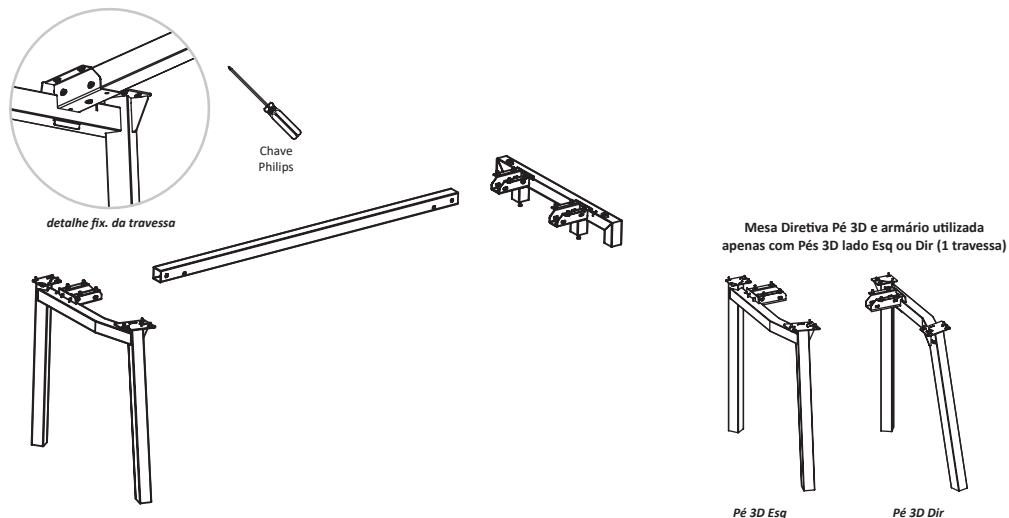
Allen 6mm

1.1 Fixe as Buchas Americanas nos tampos de acordo com o esquema mostrado anteriormente.

# Manual de Montagem

## MESAS DIRETIVAS P/ PÉ 3D ESQ/DIR E ARMÁRIO

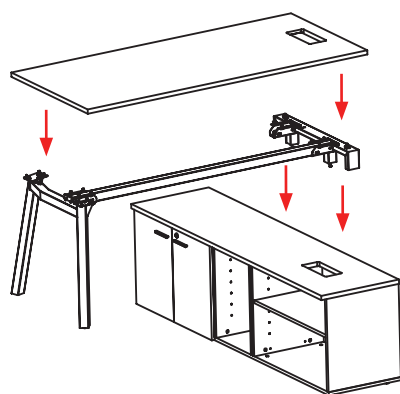
### 2 Preparação da Estrutura metálica



2.1 Fixe as travessas nos pés utilizando os parafusos M6x12.

### 3 Montagem dos tampos e armário

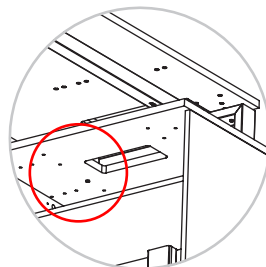
#### Montagem com Pé 3D e Armário



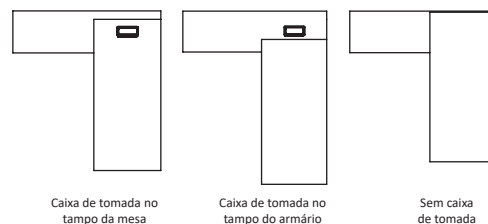
3.1 Posicione os tampos em cima dos pés e faça a fixação com os parafusos M6X12 nos suportes de travessa e M6x60 nos pés metálicos, em seguida fixe no armário.

#### Fixação da trave no armário:

O tampo do armário possui pré-furações para fixação da trave.  
1- Escolha o posicionamento desejado e termine a furação;  
2- Fixe a trave com os parafusos M6x60.



#### Opções de fixação da trave/mesa no armário:

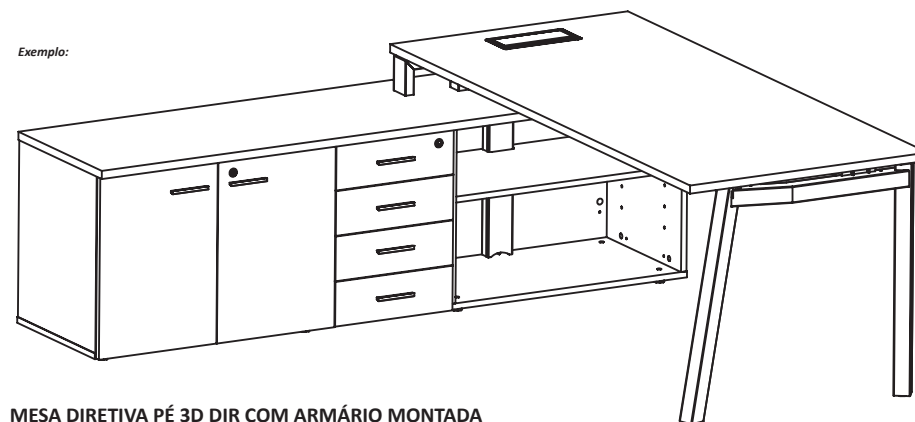


Caixa de tomada no tampo da mesa

Caixa de tomada no tampo do armário

Sem caixa de tomada

Exemplo:



MESA DIRETIVA PÉ 3D DIR COM ARMÁRIO MONTADA